

TD
Routage dynamique

Exercice n°1

Soit la table de routage suivante :

Codes: C - connected, S - static, I - IGRP, R - RIP, M - mobile, B - BGP
D - EIGRP, EX - EIGRP external, O - OSPF, IA - OSPF inter area
N1 - OSPF NSSA external type 1, N2 - OSPF NSSA external type 2
E1 - OSPF external type 1, E2 - OSPF external type 2, E - EGP
i - IS-IS, L1 - IS-IS level-1, L2 - IS-IS level-2,
* - candidate default, U - per-user static route, o - ODR
P - periodic downloaded static route

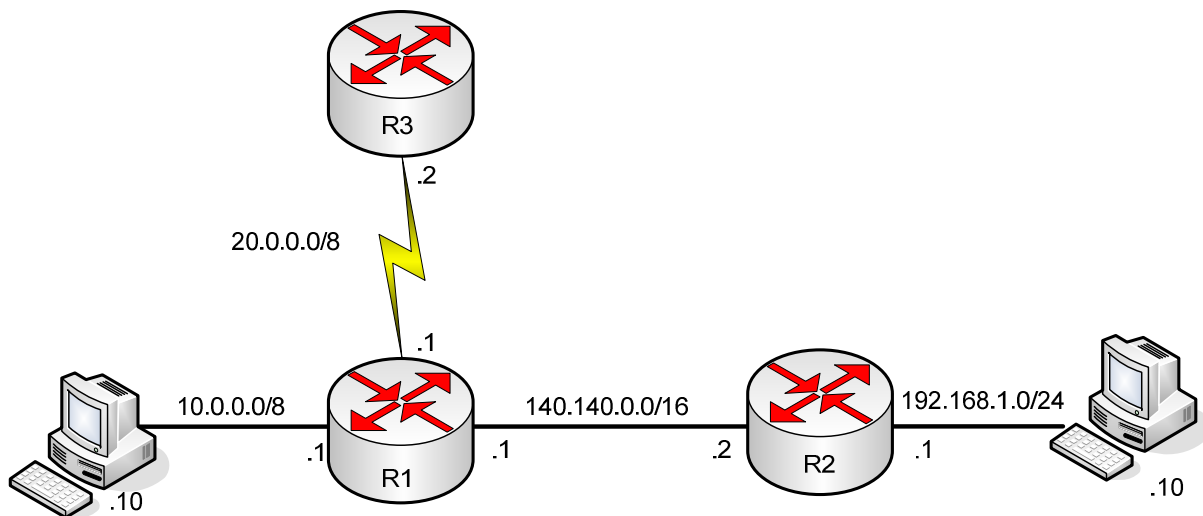
Gateway of last resort is not set

```
R 10.0.0.0/8 [120/1] via 195.195.195.1, 00:00:09, Serial2/0
R 20.0.0.0/8 [120/1] via 25.0.0.2, 00:00:00, FastEthernet0/0
C 25.0.0.0/8 is directly connected, FastEthernet0/0
R 40.0.0.0/8 [120/2] via 204.40.0.2, 00:00:22, FastEthernet1/0
R 50.0.0.0/8 [120/2] via 204.40.0.2, 00:00:22, FastEthernet1/0
R 130.130.0.0/16 [120/1] via 204.40.0.2, 00:00:22, FastEthernet1/0
R 166.66.0.0/16 [120/1] via 204.40.0.2, 00:00:22, FastEthernet1/0
C 195.195.195.0/24 is directly connected, Serial2/0
C 204.40.0.0/24 is directly connected, FastEthernet1/0
```

- 1) Quelle commande sert à afficher la table de routage ?
- 2) A quel(s) réseau(x) le routeur est-il directement connecté ?
- 3) Quel aurait été le préfixe pour une route apprise par le protocole BGP ?
- 4) Expliquez le sens de [120/2] via 204.40.0.2 sur la 5^{ème} ligne de la table ?
- 5) Que ferait le routeur s'il devait acheminer un paquet dont l'adresse de destination était 155.22.176.2 ?
- 6) A partir de cette table de routage, dessiner la topologie du réseau ?

Exercice n°2 :

Une entreprise vous appelle pour une expertise sur un problème de routage sur son réseau



Vous commencez donc par effectuer les tests suivants :

Test	Source	Destination	Message obtenu
1	10.0.0.10	10.0.0.1	Réponse de 10.0.0.1 : octets=32 temps<10ms TTL=255
2	10.0.0.10	20.0.0.1	Réponse de 20.0.0.1 : octets=32 temps<10ms TTL=255
3	10.0.0.10	140.140.0.1	Réponse de 140.140.0.1 : octets=32 temps<10ms TTL=255

- 1) Que pouvez-vous dire sur les interfaces du routeur 1 à l'issue de ces tests ?
Que pouvez-vous dire sur la configuration du PC ?

Test	Source	Destination	Message obtenu
4	140.140.0.1	140.140.0.2	Réponse de 140.140.0.2 : octets=32 temps<10ms TTL=255
5	10.0.0.10	140.140.0.2	Délai d'attente dépassé

- 2) La liaison fast ethernet entre les deux routeurs fonctionne-t-elle ?
- 3) Expliquer le résultat du test 5 en précisant qui du message icmp echo-request ou echo-reply n'est pas acheminé correctement, et à quel endroit il n'a pas été acheminé.

Test	Source	Destination	Message obtenu
6	192.168.1.10	20.0.0.2	Réponse de 20.0.0.2 : octets=32 temps<10ms TTL=255
7	192.168.1.10	10.0.0.10	Impossible de joindre l'hôte de destination

- 4) Expliquer le résultat du test 7 en précisant qui du message icmp echo-request ou echo-reply n'est pas acheminé correctement, et à quel endroit il n'a pas été acheminé.

Test	Source	Destination	Message obtenu
8	10.0.0.10	20.0.0.2	Délai d'attente dépassé

- 5) Quelle est la cause de l'échec du test 8 ?

Corriger le problème par la mise en place d'un routage dynamique RIP